

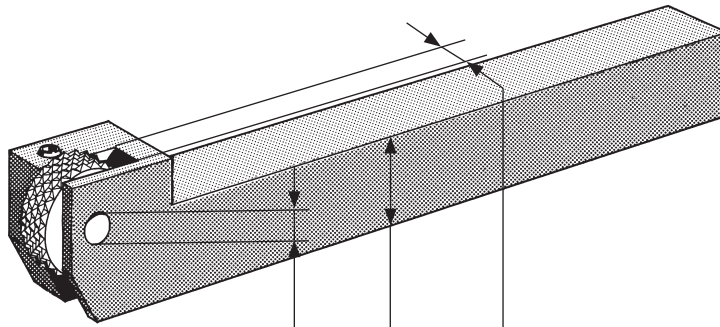
2. Rändelhalter

Porte-molettes

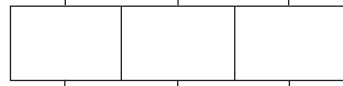
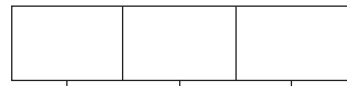
Knurling roll holders

RANDAG

Randierwerkzeug
Appareil à moleter
Knurling tool



R



Rändeldrückhalter
Porte-molettes pour moletage par déformation
Knurling roll holder for knurling by deformation

A Einfachhalter
Porte-molettes simple
Conventional knurling roll holder

C für Automaten
pour tours automatiques
for screw machines

T für TORNOS-Automaten
pour tours automatiques TORNOS
for TORNOS screw machines

V mit verstellbaren Rollen
avec molettes réglables
with adjustable rolls

Rändelfräshalter
Porte-molettes pour moletage par fraisage
Knurling roll holder for knurling by cutting

K für Kreuzrändel
pour moletage croisé
for cross knurl

R für Revolver-Drehmaschinen
pour tours revolver
for turret lathes

Z für Längsrändel
pour moletage longitudinal
for longitudinal knurl

L für linkslaufende Automaten
(Spitzenhöhe auf Werkzeugauflage)
pour automates à marche à gauche
(hauteur de pointe sur appui du porte-outil)
for screw machines with left-hand spindle rotation
(height of centre at bottom of shank)

R für rechtslaufende Maschinen
(Spitzenhöhe auf Schaftoberkante)
pour machines à marche à droite
(hauteur de pointe sur le bord supérieur du barreau)
for machines with right-hand spindle rotation
(height of centre at top of shank)

N neutral
neutre
neutral

Anzahl Rollen
Nombre de molettes
Number of knurling rolls

D 2 Rollen / 2 molettes / 2 rolls

S 1 Rolle / 1 molette / 1 roll

T 3 Rollen / 3 molettes / 3 rolls

Achsdurchmesser
Diamètre de l'axe
Diameter of pin

Rollenbreite
Largeur de molette
Width of knurling roll

Schafthöhe
Hauteur du barreau
Thickness of shank

Schnitt-Richtwerte		Valeurs de coupe approx.				Approx. cutting values			
Werkstoff Matière à usiner Material to be machined	Rollen- \varnothing \varnothing de molette \varnothing of knurling roll	Werkstück- \varnothing \varnothing de pièce à usiner \varnothing of workpiece		Werkstück- \varnothing \varnothing de pièce à usiner \varnothing of workpiece		Werkstück- \varnothing \varnothing de pièce à usiner \varnothing of workpiece		Werkstück- \varnothing \varnothing de pièce à usiner \varnothing of workpiece	
		V	s	V	s	V	s	V	s
		m/min	mm/U / t./ rev.	m/min	mm/U / t./ rev.	m/min	mm/U / t./ rev.	m/min	mm/ U / t./ rev.
Stähle bis 600 N/mm ² Aciers jusqu'à 600 N/mm ² Steel up to 600 N/mm ²	8,9 – 11	30	0,05 – 0,08						
	14,5 – 15	40	0,07 – 0,09	40	0,07 – 0,09				
	20 – 21,5	60	0,07 – 0,14	60	0,07 – 0,15	55	0,07 – 0,15		
	25			100	0,10 – 0,20	100	0,10 – 0,20	50	0,10 – 0,20
Stähle bis 900 N/mm ² Aciers jusqu'à 900 N/mm ² Steel up to 900 N/mm ²	8,9 – 11	25	0,04 – 0,07						
	14,5 – 15	35	0,06 – 0,08	30	0,06 – 0,08				
	20 – 21,5	45	0,06 – 0,12	45	0,06 – 0,12	40	0,06 – 0,12		
	25			60	0,08 – 0,16	55	0,08 – 0,16	50	0,08 – 0,16
Nichtrostende Stähle Aciers inoxydables Stainless steel	8,9 – 11	20	0,04 – 0,06						
	14,5 – 15	30	0,06 – 0,08	28	0,06 – 0,08				
	20 – 21,5	40	0,06 – 0,12	35	0,06 – 0,12	32	0,06 – 0,12		
	25			45	0,08 – 0,17	42	0,08 – 0,17	40	0,08 – 0,17
Grauguss Fonte grise Grey cast iron	8,9 – 11	22	0,04 – 0,06						
	14,5 – 15	30	0,06 – 0,08	28	0,06 – 0,08				
	20 – 21,5	40	0,06 – 0,12	35	0,06 – 0,12	32	0,06 – 0,12		
	25			45	0,08 – 0,17	42	0,08 – 0,17	40	0,08 – 0,17
Stahlguss Aciers moulés Cast steel	8,9 – 11	25	0,04 – 0,07						
	14,5 – 15	35	0,05 – 0,08	30	0,05 – 0,08				
	20 – 21,5	45	0,06 – 0,12	45	0,06 – 0,12	40	0,06 – 0,12		
	25			90	0,08 – 0,15	65	0,08 – 0,15	60	0,08 – 0,15
Messing 58 Laiton 58 Brass 58	8,9 – 11	60	0,06 – 0,10						
	14,5 – 15	70	0,08 – 0,12	60	0,08 – 0,12				
	20 – 21,5	100	0,08 – 0,20	100	0,08 – 0,20	90	0,08 – 0,20		
	25			140	0,10 – 0,20	130	0,10 – 0,20	115	0,10 – 0,20
Messing 60 Laiton 60 Brass 60	8,9 – 11	50	0,05 – 0,08						
	14,5 – 15	60	0,06 – 0,10	60	0,06 – 0,10				
	20 – 21,5	90	0,07 – 0,15	90	0,07 – 0,15	80	0,07 – 0,15		
	25			125	0,08 – 0,20	120	0,08 – 0,20	105	0,08 – 0,20
Aluminium, Kupfer Aluminium, cuivre Aluminium, copper	8,9 – 11	70	0,06 – 0,13						
	14,5 – 15	80	0,08 – 0,18	70	0,08 – 0,18				
	20 – 21,5	120	0,10 – 0,25	110	0,10 – 0,25	100	0,10 – 0,25		
	25			150	0,10 – 0,35	135	0,10 – 0,35	125	0,10 – 0,35
Bronze Bronze Bronze	8,9 – 11	35	0,05 – 0,08						
	14,5 – 15	45	0,07 – 0,09	40	0,07 – 0,09				
	20 – 21,5	60	0,07 – 0,14	60	0,07 – 0,14	55	0,07 – 0,14		
	25			80	0,10 – 0,18	86	0,10 – 0,18	80	0,10 – 0,18

V= Schnittgeschwindigkeit / Vitesse de coupe / Cutting speed

s = Vorschub / Avance / Feed

Drall im Randrierbild

Halter RZSL und RZSR:

Mittels Verstellerschraube beweglichen Kopf nach oben oder unten verstellen, bis Drall aufgehoben ist. Arretierschraube festziehen.

Aufgerissene Profilflanken

Halter RZS., RKD. und RRTN:

Bei stumpfen Schneidkanten Rolle wenden oder ersetzen. Abgespannte Frässpäne mit Schneidöl oder -emulsion wegspülen.

Ungleiche Schnitttiefen bei Kreuzrandrierungen

Halter RKD.:

Rollenposition kontrollieren.
Spitzenhöhe genau einstellen.

Überschneidendes Rändelbild

Halter RKD.:

Schneller auf Rändeltiefe einfahren.

Abgeflachte Rändelspitzen

Halter RRTN:

Werkstückachse und Rändelfräsachse parallel stellen. Rollenposition kontrollieren und Dreh- \varnothing genau beachten (siehe Seite 30).

Ausbrechen der Zähne auf Rändelfräsrollen

Rändelfräswerkzeug immer nur in Spindelstockrichtung einsetzen; evtl. Schnitttiefe verringern, evtl. Vorschub reduzieren. Auf Anfrage sind speziell zum Fräsen facettierte Rollen kurzfristig lieferbar.

Angefressene Laufbüchsen oder Rändelrollenbohrungen

Laufbüchsen und Rändelrollenbohrungen mit geeigneter Paste schmieren (Fett mit Teflon-Additiven oder Molykote).

Rändelrollen lösen sich

Halter RRTN:

Drehrichtung von rechts (M3) auf links (M4) wechseln oder Vorschub beim Zurückfahren reduzieren.

Torsion du moletage

Porte-molettes RZSL et RZSR:

régler en hauteur la tête mobile avec la vis de réglage jusqu'à ce que la torsion soit éliminée. Bloquer la vis de fixation.

Flancs du profil abîmés

Porte-molettes RZS., RKD. et RRTN:

en cas d'usure du tranchant de la molette, tourner ou remplacer la molette. Bien évacuer les copeaux au moyen d'huile de coupe ou d'émulsion.

Profondeur de coupe inégale des moletages croisés

Porte-molettes RKD.:

contrôler la position des molettes. Ajuster la hauteur de pointe.

Moletages cisailés

Porte-molettes RKD.:

plonger plus rapidement à la profondeur complète du moletage.

Pointes du moletage aplaties

Porte-molettes RRTN:

placer en position parallèle l'axe de la pièce à usiner et l'axe du porte-molettes. Contrôler la position des molettes, vérifier minutieusement le \varnothing d'engagement de la pièce de réglage (voir page 30).

Ebréchures des dents des molettes par fraisage

Utiliser l'outil pour moletage par fraisage toujours en direction du mandrin; évent. diminuer la profondeur de coupe, évent. réduire l'avance. Des molettes de fraisage chanfreinées réalisées sur mesure sont livrables rapidement.

Douille de guidage ou alésage de la molette grippé

Graisser la douille de guidage et d'alésage de la molette avec un produit approprié (graisseau Teflon ou Molykote).

Molettes se dévissent

Porte-molettes RRTN:

inverser le sens de rotation de droite (M3) à gauche (M4) ou réduire l'avance en reculant.

Twisted knurling pattern

RZSL and RZSR holders:

Reset the height of the adjustable roll holder head. Tighten locking screw.

Rough surfaces

Knurling roll holders RZS., RKD. and RRTN:

The problem is a result of worn leading edge. Turn over or replace knurling roll. Flush away chips with a generous amount of cutting oil or cutting emulsion.

Uneven depth of cross knurls

Knurling roll holder RKD.:

Check the alignment of knurling rolls. Adjust the centre setting.

Overcutting of main pattern

Knurling roll holder RKD.:

Increase feed-in and roll engagement.

Flattened top of knurl

Knurling roll holder RRTN:

Re-check and correct the setting according to instructions on page 30.

Broken edges on cutting type rolls

Always operate towards the spindle, reduce depth of cut and/or feed. Knurling rolls with chamfer for knurling by cutting can be supplied at short notice.

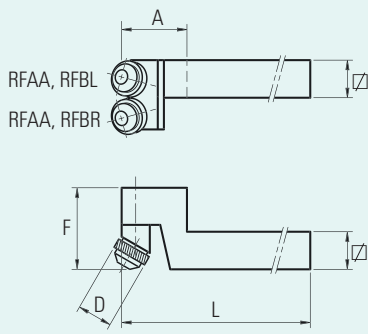
Frozen bushings and knurling rolls

Always apply a suitable lubricant (Grease with Teflon additives or graphite based) to bushings and bores.

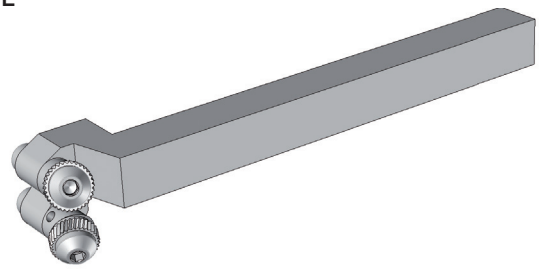
Knurling rolls untie themselves

Holders RRTN:

Change sense of rotation from right (M3) to left (M4) or reduce the feed during moving back.



RKDL



Mögliche Rändelungen Moletages possibles Knurling applications

Kreuzrändel mit je einer Rändelrolle RFBR und RFBL 15°	Moletage croisé avec une molette de chaque RFBR et RFBL 15°	Cross knurl 45° with one roll each RFBR and RFBL 15°
Fischhäuträndel mit 2 Rändelrollen RFAA	Moletage en losange avec 2 molettes RFAA	Diamond knurl 30° with 2 rolls RFAA

Für Laufrichtung der Drehmaschine Pour sens de rotation du tour Positioning of roll holder relative to spindle rotation



Haltertyp		Type de porte-molettes				Type of knurling roll holder				Ident. No.	RKDL —...
∇	L	F	A	für Werkstück ∅ pour pièce à usiner ∅ for workpiece ∅		für Rollen / pour molettes / for knurling rolls					
8	135	22	18	3 – 40	11	x	3	x	6	... – 0836	•
10	135	24	18	3 – 40	11	x	3	x	6	... – 1036	•
12	135	24	21	3 – 40	11	x	3	x	6	... – 1236	•

Rändelrollen siehe Seiten 16 – 18.

Molettes en pages 16-18.

Knurling rolls on pages 16 – 18.

Auftretende Rändelfräsprobleme siehe Seite 11.

Problèmes de moletage par fraissage et leurs solutions en page 11.

Trouble-shooting guide when knurling by cutting on page 11.

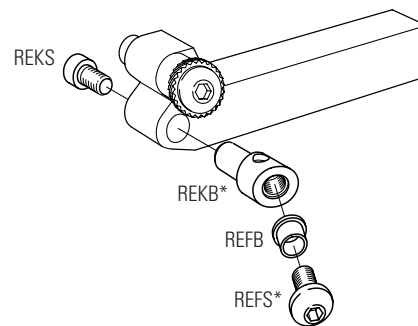
Ersatzteile zu RKD...

Pièces de rechange pour RKD...

Spare parts for RKD...

ACHTUNG/ATTENTION/ATTENTION:

- *Auf Wunsch auch mit Linksgewinde lieferbar.
- *Sur demande, livrable aussi avec filet à gauche.
- *On request also with left-hand thread available.



Ersatzteil für	Pièce de rechange pour	Spare part for	REFB – ...	REFS – ...	REKB – ...	REKS – ...
RKDL-0836, -1036, -1236		..0036	•	•	•	•
RKDR-0836, -1036, -1236, -1636						
RKDL-1649, RKDR-1649		..1049	•	•	•	•
RKDR-20511		..2511	•	•	•	•
RKDR-25511		..3511	•	•	•	•

● Lieferbar ab Lager

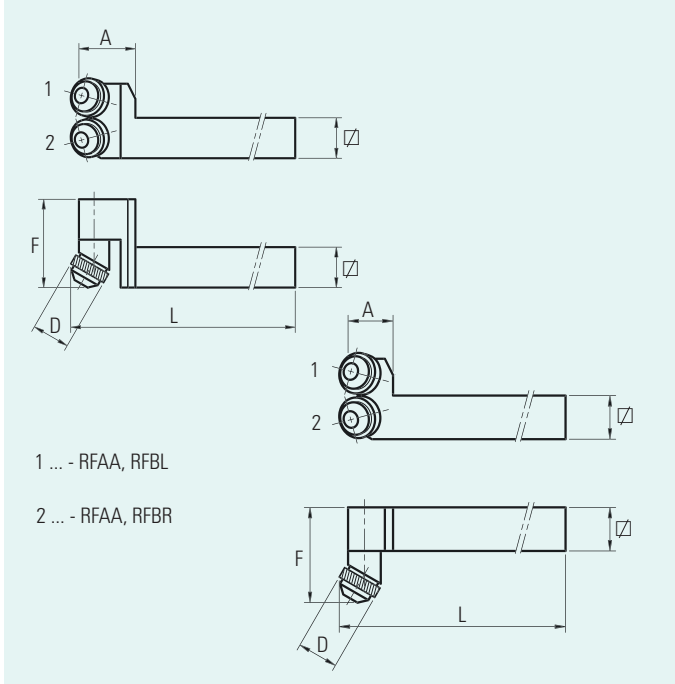
● Livrable du stock

● Available ex stock

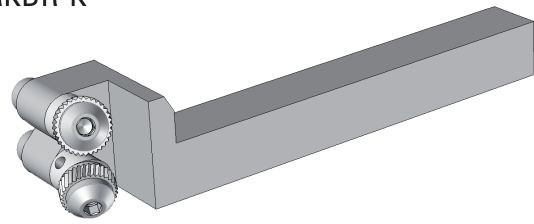
Bestell-Nr.: entsprechenden Haltertyp und Ident.-Nr. zusammenfügen, z.B. RKDL-0836

Référence de commande: type de porte-molettes suivi des dimensions, par exemple: RKDL-0836

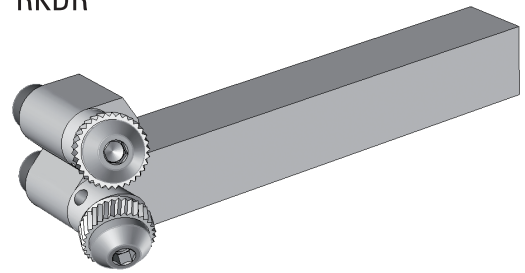
Order number: Add ident. No. to type of knurling roll holder, e.g.: RKDL-0836



RKDR-K



RKDR



Mögliche Rändelungen Moletages possibles Knurling applications

Für Laufrichtung der Drehmaschine Pour sens de rotation du tour Positioning of roll holder relative to spindle rotation

Kreuzrändel mit je einer Rolle RFBR und RFBL 15° Moletage croisé avec une molette de chaque RFBR et RFBL 15° Cross knurl 45° with one roll each RFBR and RFBL 15°

Fischhauträndel mit 2 Rändelrollen RFAA Moletage en losange avec 2 molettes RFAA Diamond knurl 30° with 2 rolls RFAA

Haltertyp	Type de porte-molettes				Type of knurling roll holder						Ident. No.
	L	F	A	für Werkstück ∅ pour pièce à usiner ∅ for workpiece ∅	D	x	B	x	d		
8	110	24	20	3 – 40	11	x	3	x	6	... – 0836	
10	90	27	14	3 – 40	11	x	3	x	6	... – 1036	
10	110	24	20	3 – 40	11	x	3	x	6	... – 1036	
12	90	27	14	3 – 40	11	x	3	x	6	... – 1236	
12	110	24	20	3 – 40	11	x	3	x	6	... – 1236	
16	110	24	20	3 – 40	11	x	3	x	6	... – 1636	
16	105	39	17	4 – 60	15	x	4	x	9	... – 1649	
16	115	35	25	4 – 60	15	x	4	x	9	... – 1649	
20	130	49	23	6 – 100	20	x	5	x	11	... – 20511	
25	150	62	35	6 – 250	25	x	5	x	11	... – 25511	

RKDR –...-K	RKDR –...
•	
•	•
•	•
•	•
•	•
•	•
•	•

● Lieferbar ab Lager

● Livrable du stock

● Available ex stock

Bedienungsanleitung

- Linke Rolle oben einspannen.
- Apparat in Drehstahlhalter spannen und auf Spitzenhöhe stellen, Spitzenhöhe = zwischen Schrägbolzen.
- Apparat radial an Werkstück herantführen, Schrägbolzen mithilfe eines Stiftes (Bohrung am Schrägbolzen) so verdrehen, bis ganze Breiten der Rändrierrollen am Werkstückumfang aufliegen. Inbusschrauben anziehen.
- Mit ca. 1/3 der Rollenbreite radial zügig einfahren, Vorschub/U ca. 1/2 Teilung. Wenn Rändrierbild voll ausgeschnitten, Längsvorschub einschalten.
- Mit Schneidöl, evtl. Schneidemulsion, die Fräs-späne gut wegspülen.
- Schnittwerte (V+s) siehe Seite 9.

Mode d'emploi

- Fixer la molette à gauche en haut.
- Serrer l'appareil dans le porte-outils et régler à la hauteur de pointe. Hauteur de pointe: entre les axes inclinés.
- Approcher l'appareil de la pièce en direction radiale, tourner les axes inclinés à l'aide d'un chasse-goupilles (trou dans l'axe) de manière à ce que la largeur entière des molettes soit placée sur le pourtour de la pièce. Serrer les vis à six pans.
- Approcher en direction radiale sans hésitation avec env. 1/3 de la largeur de la molette dans la pièce, avance/t. env. 1/2 pas. Mettre en marche l'avance longitudinale.
- Bien évacuer les copeaux au moyen d'huile de coupe ou d'émulsion.
- Valeurs de coupe (V+s) en page 9.

Set-up instructions

- Left-hand side roll to be set at the top.
- Clamp roll holder in the tool post and set its centre between the axes to the centre of the workpiece.
- With the rolls close to the workpiece adjust the roll axes to complete alignment of both rolls over their entire width. Carefully retighten the bolts.
- Start knurling operation firmly with rapid infeed to half pitch with knurling roll engaged to 1/3 width. When the initial pattern is cut, start longitudinal feed.
- Flush away the chips with cutting oil or cutting emulsion.
- Cutting data (V+s) see page 9.

Rändelrollen siehe Seiten 16 – 18.
Auf tretende Rändelfräspröbleme und deren Lösung siehe Seite 11.

Molettes en pages 16-18.
Problèmes de moletage par fraissage et leurs solutions en page 11.

Knurling rolls on pages 16 – 18.
Trouble-shooting guide when knurling by cutting on page 11.

Bestell-Nr.: entsprechenden Haltertyp und Ident.-Nr. zusammenfügen, z.B.: RKDR-1036 oder RKDR-1036-K

Référence de commande: type de porte-molettes suivi des dimensions, par exemple: RKDR-1036 ou RKDR-1036-K

Order number: Add ident. No. to type of knurling roll holder, e.g.: RKDR-1036 or RKDR-1036-K